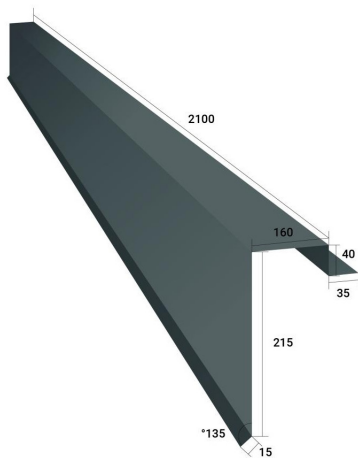




NOK EN AFWERKINGSPROFIELEN

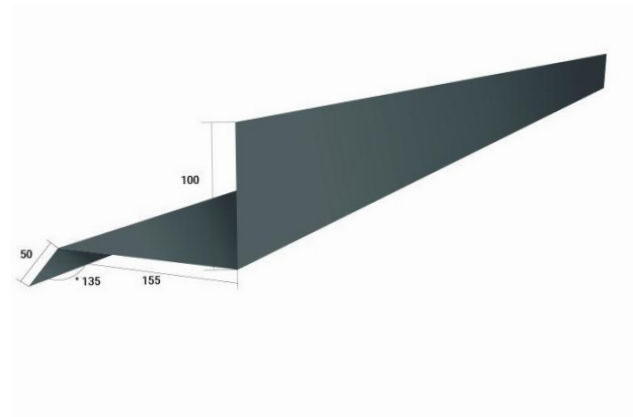
Windveer

Een windveer wordt gebruikt voor de afwerking, het zorgt ervoor dat wind en regen niet onder de dakplaten kunnen komen. De windveer vormt samen met uw dakplaat een mooi geheel. Wij hebben verschillende RAL-kleuren en afmetingen op stock. Deze profielen worden op maat gemaakt, volledig naar wens van onze klanten. Lengte naar keuze max. 3000mm.



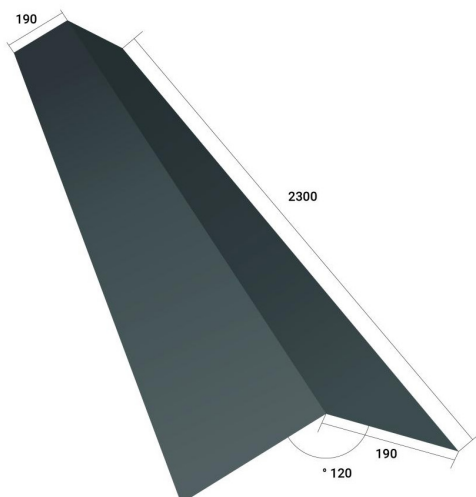
Opstaande windveer

Een windveer wordt gebruikt voor de afwerking, het zorgt ervoor dat wind en regen niet onder de dakplaten kunnen komen. De windveer vormt samen met uw dakplaat een mooi geheel. Wij hebben verschillende RAL-kleuren en afmetingen op stock. Deze profielen worden op maat gemaakt, volledig naar wens van onze klanten. Lengte naar keuze max. 3000mm.



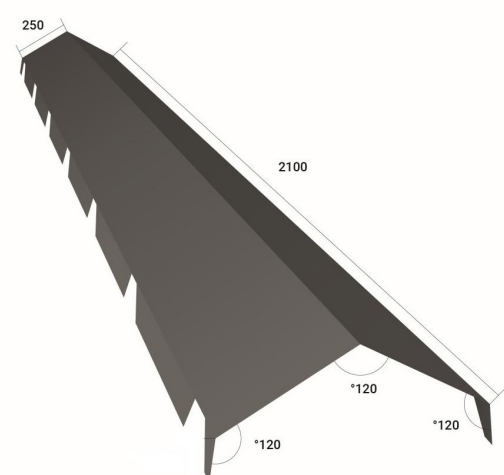
Nokstuk voor dakplaten

Een stalen nokprofiel wordt gebruikt voor de afwerking van het hoogste punt van een schuin dak. Met behulp van het nokstuk wordt de nok van uw dak waterdicht afgewerkt. Het nokstuk vormt samen met uw dakplaat een mooi geheel. Wij hebben verschillende RAL-kleuren en afmetingen op stock. Deze nokken worden op maat gemaakt, volledig naar wens van onze klanten. Lengte naar keuze max. 3000mm.



Getande nok

Een stalen nokprofiel wordt gebruikt voor de afwerking van het hoogste punt van een schuin dak. Met behulp van het nokstuk wordt de nok van uw dak waterdicht afgewerkt. Het nokstuk vormt samen met uw dakplaat een mooi geheel, aangezien deze beide vervaardigd zijn uit eerste keus staal in exact dezelfde RAL-kleur. Op maat gemaakt van uw profielplaat.

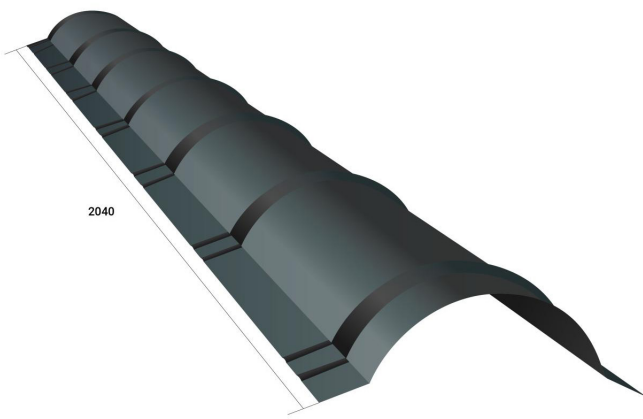




NOK EN AFWERKINGSPROFIELEN

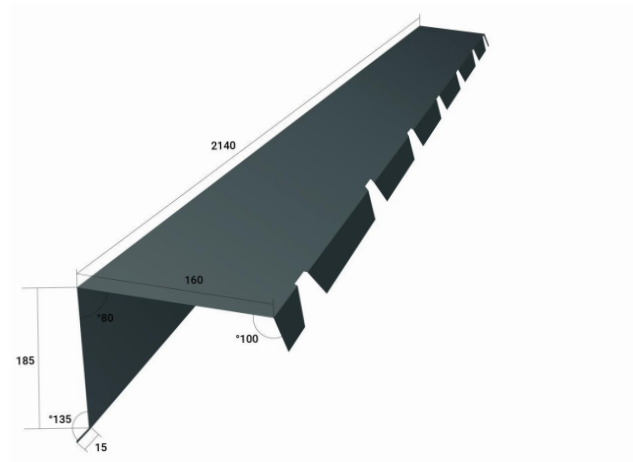
Halfronde nok voor dakplaten

Een stalen nokprofiel wordt gebruikt voor de afwerking van het hoogste punt van een schuin dak. Met behulp van het nokstuk wordt de nok van uw dak waterdicht afgewerkt. Het nokstuk vormt samen met uw dakplaat een mooi geheel, aangezien deze beide vervaardigd zijn uit eerste keus staal in exact dezelfde RAL-kleur. Op maat gemaakt van uw profielplaat.



Neerwaartse getande muurnok

Een muurnok is een afwerkingsprofiel dat gebruikt wordt om de dakplaat mooi te laten aansluiten met de muur. De muurnok vormt samen met uw dakplaat een mooi geheel, aangezien deze beide vervaardigd zijn uit eerste keus staal in exact dezelfde RAL-kleur. Op maat gemaakt van uw profielplaat.



Opstaande getande muurnok

Een muurnok is een afwerkingsprofiel dat gebruikt wordt om de dakplaat mooi te laten aansluiten met de muur. De muurnok vormt samen met uw dakplaat een mooi geheel, aangezien deze beide vervaardigd zijn uit eerste keus staal. Op maat gemaakt van uw profielplaat.

